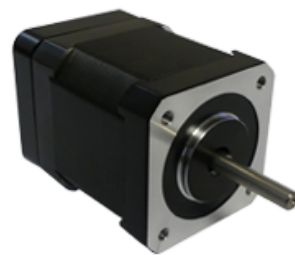




- ✓ Modification à la volée des paramètres moteurs (position, vitesse, accélération)
- ✓ Autonome et Programmable
- ✓ Multi protocole de communication
- ✓ Codeur intégré/boucle fermée
- ✓ Position absolue dans le tour



- **Moteur pas à pas avec électronique intelligente embarquée**

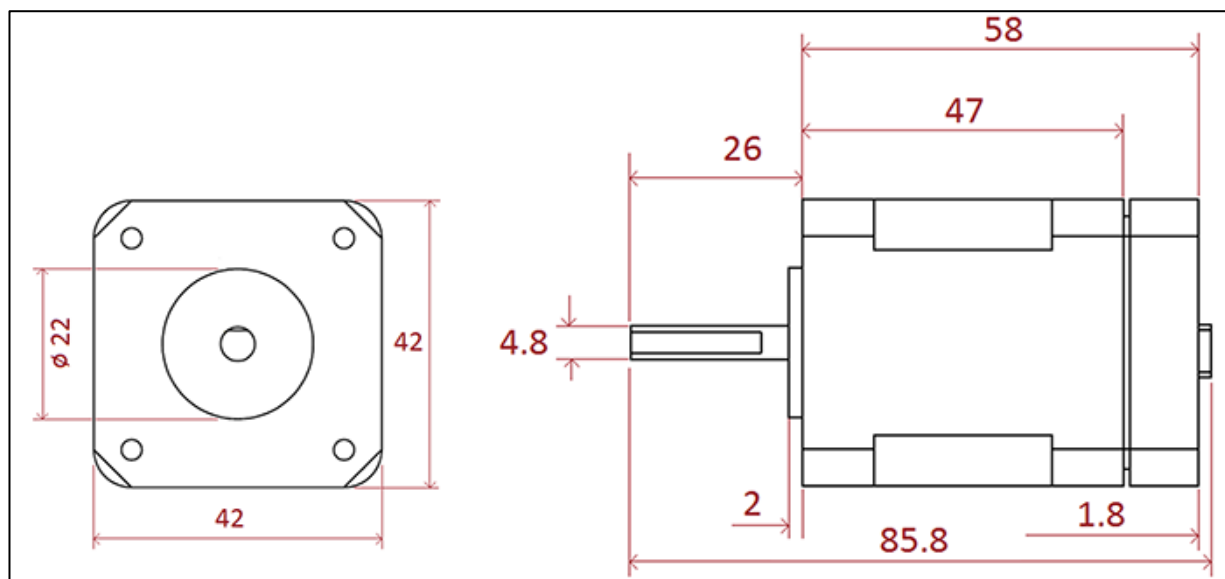
Modèles	Image	Couple (Nm)	Courant (A)	Communi- cation	Nombre de pas moteur	Codeur	Electronique	Boucle
EZYACT-4240-049		0,44	2	USB , RS485, CAN	200	Intégré	Intégrée	Fermée
EZYACT-4240-049-CANOPEN		0,44	2	USB, RS485, CAN, CANopen	200	Intégré	Intégrée	Fermée

## • Caractéristiques

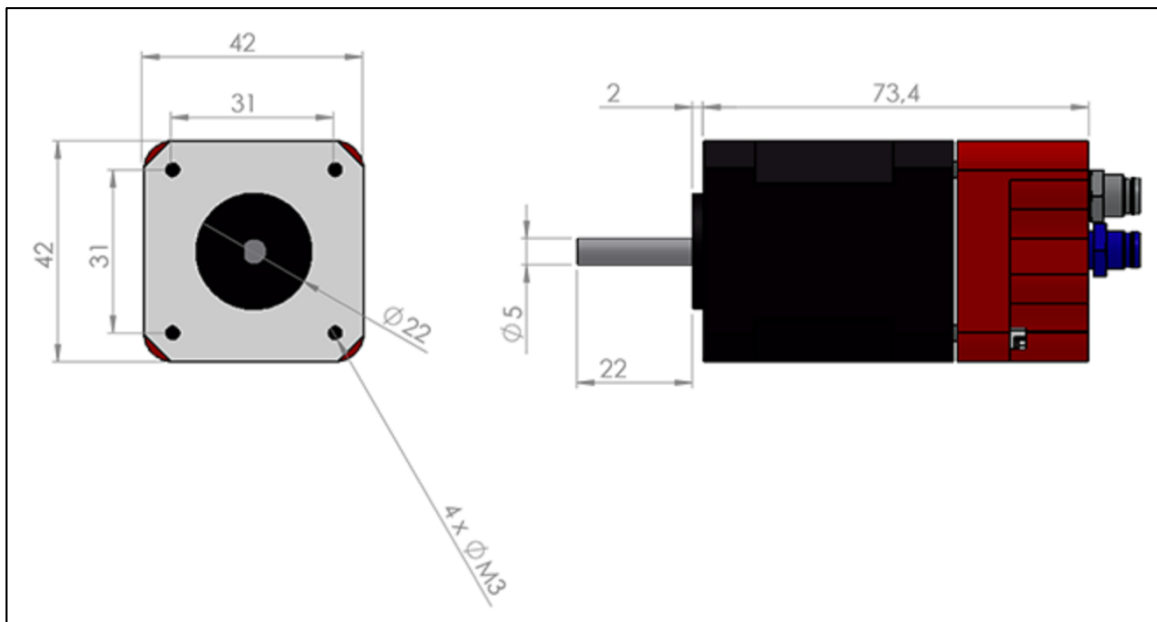
Technologie	Pas à pas
Bride / Nema	42mm / Nema 17
Tension d'alimentation	9 à 28 Vdc
Pilotage	Analogique
Nombre d'entrées	3 digitales et 1 analogique
Nombre de sorties	1 sortie digitale +5V et sortie digitale VDD
Micro pas	De 1 à 256
Modification à la volée des paramètres	Oui
Conformité	Conforme RoHS
I/O à usage général	Oui
Compatible avec LabVIEW	Oui
Câbles fournis	Oui

## • Dimensions 2D

EZYACT-4240-049 et EZYACT-4240-049-CANOPEN



## EZYACT-4240-049 et EZYACT-4240-049-CANOPE



- Evolution du couple en fonction de la vitesse

24V, 2A RMS Phase Current, 256  $\mu$ Steps

